



Electrolux
PROFESSIONAL

Vakum Paketleme Makineleri Set Üstü Vakum Paketleme Makinesi 20m³/saat

SIRA # _____

MODEL # _____

ADI # _____

SIS # _____

AIA # _____



602181 (EVP20T)

Setüstü Vakum Paketleme
Makinesi, 20 m³/saat,
dokunmatik ekran

Ana Özellikler

- Setüstü vakum paketleme makinesi, yağlı vakum pompalı.
- Kalibrasyon gerektirmeyen mutlak tip vakum sensörü ile yüksek hassasiyetle vakum seviyesi kontrolü.
- Sabit kalınlıkta, hidroformlu, paslanmaz çelikten yapılmış, kolay temizlenen köşeleri yuvarlatılmış basınç haznesi.
- Kenarları yuvarlatılmış, sağlam, şeffaf PMMA (Pleksiglas) kapak, program sonunda otomatik olarak açılır
- Sıvılara, neme, kire ve toza dayanıklı, temperli camdan yapılmış 5" dokunmatik ekranlı kontrol paneli sayesinde kullanıcı dostu arayüz.
- 5 ekran dili: EN, FR, IT, DE, ES.
- 10 düzenlenebilir program (vakum, ekstra vakum, mühürleme süresi, gaz yüzdesi).
- Gıda işleme için 4 ön ayarlı (Gurme) program.
- İnert gaz enjeksiyonlu (hassas/yumuşak yiyecekler için) 3 ön ayarlı döngü (Gasplus).
- Kavanozlar/konteynerler için 4 vakum programı.
- Saklama ve sous vide pişirme için 2 ön ayarlı program.
- Sekiz vakum fazında ve sekiz duraklama fazında (Degas) 1 programlanabilir hava tahliye programı.
- Softair döngü sonunda yavaş hava dönüşü, yiyeceklere karşı daha hassas (deformasyonu önler).
- 0,1 ila 6 saniye arasında ayarlanabilir mühürleme süresi.
- Özel pompa yağı temizleme programı (H2Oout).
- Soğutma gerektiren sıcak yiyecekler, paketleme işleminde arıza, gaz eksikliği, yağ değişimi gibi durumlarda otomatik uyarı verir.
- Hava çıkış ağzına özel bir boru bağlanarak konteynerlerde harici vakum paketleme için önceden düzenlenmiştir. Opsiyonel yedek parça olarak bir adaptör ile harici bir konteynere vakum işlemi yapmak mümkündür. Bunun için harici konteynerin borusunu hava emiş valfine birleştirmek yeterlidir.
- 3 adet PE dolun tablası dahildir.
- 400 mm kapama barı, temizlik için kolayca çıkarılabilir.
- İnert gaz sistemine bağlanmak üzere önceden ayarlanmış ünite.

Konstruksiyon

- Tamamı 304 AISI paslanmaz çelikten imal edilmiştir.
- Gövdenin menteşeli açıklığı sayesinde servis

Onay: _____



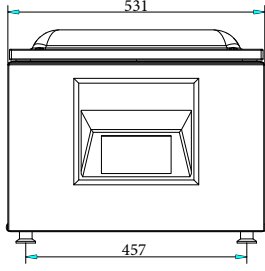
Experience the Excellence
www.electroluxprofessional.com
professional@electroluxprofessional.com

için kolay erişim.

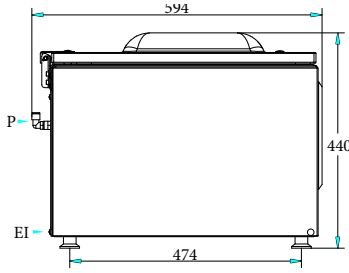
Opsiyonel Aksesuarlar

- Sıvıları vakumlamak için 400 mm eğimli tablası (410 mm veya katları mühürleme çubuğu olan modeller için) PNC 650241
- Paslanmaz çelik araba 570x630x700mm (Y) PNC 650242
- Bluetooth etiket yazıcısı, 50x60mm etiketler için PNC 650243
- - NOT TRANSLATED - PNC 650244

Ön

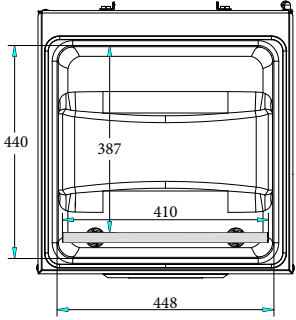


Yan

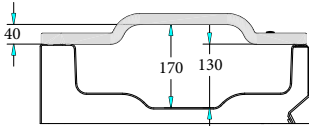


EI = Elektrik bağlantısı

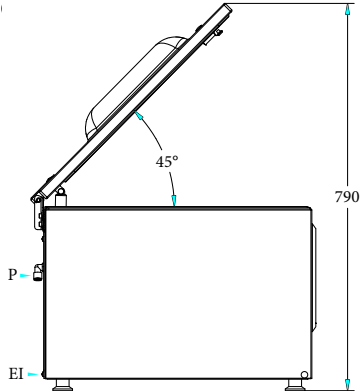
Üst



Diğer



Perspective

**Elektrik:**

Voltaj:

602181 (EVP20T)

220-240 V/1N ph/50-60 Hz

Toplam Watt:

0.9 kW

Temel bilgiler:

Hazne kapasitesi:

25.2 lt

Pompa:

20 m³/h

Sızdırmazlık çubuğu konumu:

Ön

Sızdırmazlık çubuğu

uzunluğu:

410 mm

Maksimum hazne (hazne + kapak) boyutları:

440 x 448 x 170 mm

Hazne çalışma boyutları:

387 x 448 x 130 mm

Doldurma tahtası numarası:

3

Gaz nozulları:

2

Dış boyutlar, Genişlik:

531 mm

Dış boyutlar, Derinlik:

594 mm

Dış boyutlar, Yükseklik:

440 mm

Net ağırlık (kg):

62